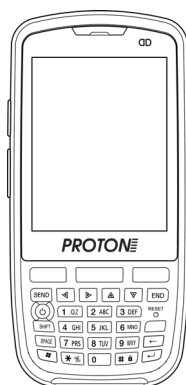
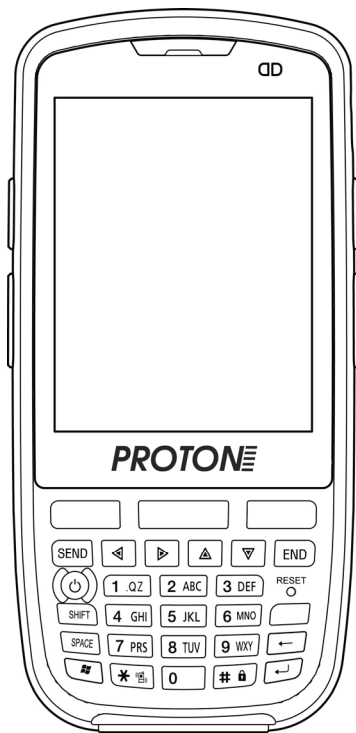
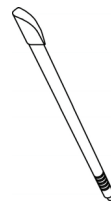


Краткое руководство Proton PMC-1100/1200

Комплектация



Терминал



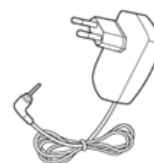
Стилус



Аккумулятор



Подставка



Блок питания



USB кабель



Защитная пленка

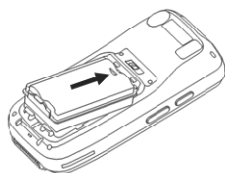
Установка аккумулятора

Установка аккумулятора

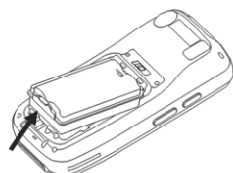
- 1) Установите контактную сторону аккумулятора в отсек
- 2) Защелкните вторую сторону, надавив на аккумулятор

Выемка аккумулятора

- 1) Отключите терминал
- 2) Снимите крышку аккумуляторного отсека
- 3) Подденьте аккумулятор, как показано на картинке
- 4) выемка



Установка



Выемка

Установка аккумулятора в подставку



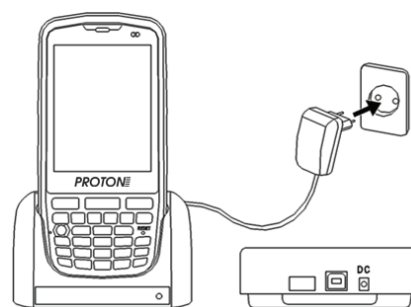
Установка



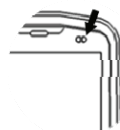
Выемка

Зарядка через подставку

Установите терминал в подставку и подсоедините блок питания. После окончания зарядки, световой индикатор загорится зеленым (на термини-



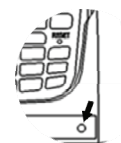
Световой индикатор



Основной аккумулятор

Красный: процесс зарядки

Зеленый: полностью заряжен



Запасной аккумулятор

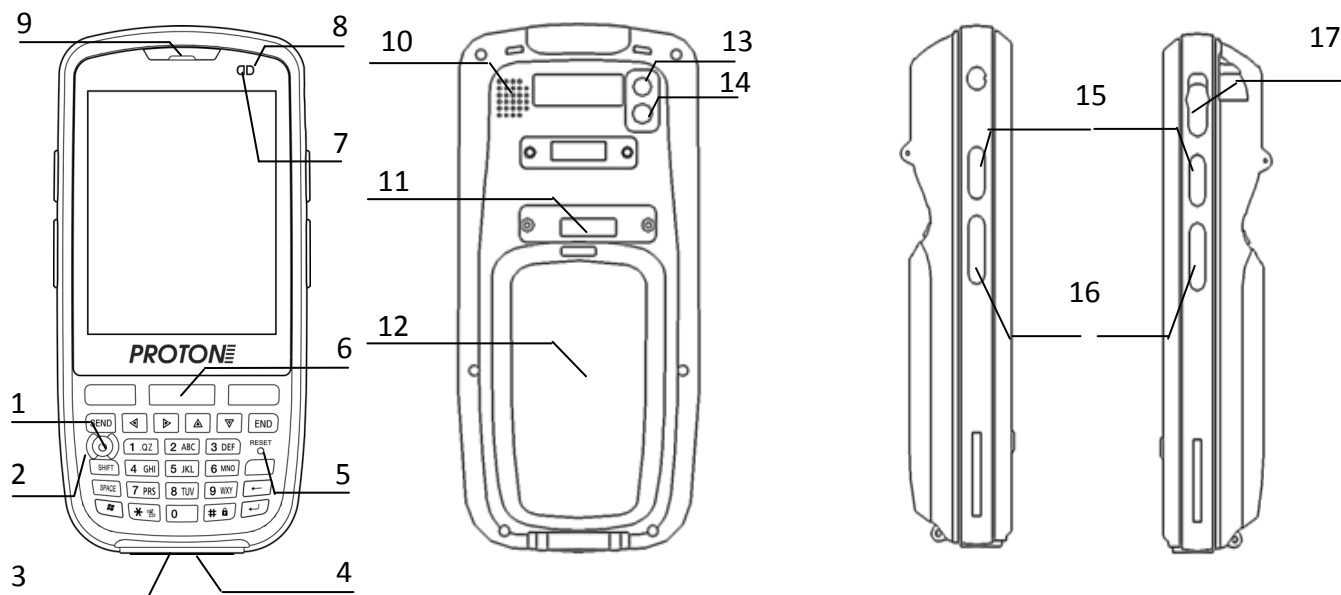
Красный: процесс зарядки

Зеленый: полностью заряжен

Краткое руководство Proton PMC-1100/1200

Обзор

Пожалуйста, удалите заводскую защитную пленку с экрана.

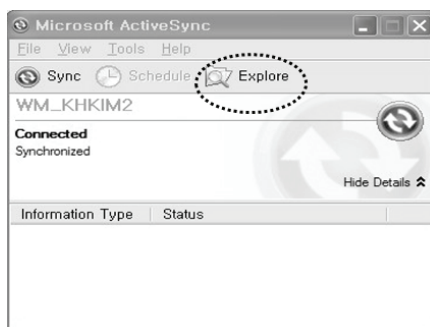
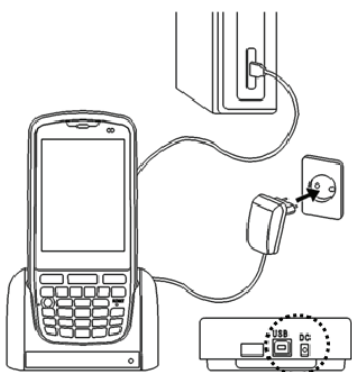


- 1 — Кнопка включения
- 2 — Микрофон
- 3-4 — Интерфейсы
- 5 — Кнопка перезагрузки
- 6 — Кнопка сканирования
- 7 — Индикатор связи
- 8 — Индикатор зарядки
- 9 — Динамик
- 10 — Динамик

- 11 — Аккумуляторный отсек
- 12 — Крышка аккумулятора
- 13 — Вспышка
- 14 — Камера
- 15 — Кнопка сканирования
- 16 — Кнопка действия
- 17 — Разъем для наушников

Active Sync

Для синхронизации терминала с компьютером, Вам необходимо установить Microsoft ActiveSync. Установите терминала на подставку и подсоедините к ПК при помощи USB кабеля.



При удачной синхронизации, программа Microsoft ActiveSync запустится автоматически. Нажмите кнопку поиска устройств. Палка «Mobile Devices» содержит все вложения терминала, которые Вы можете перенести на ПК.

Краткое руководство Proton PMC-1100/1200

Начало работы

Установка MicroSD карты

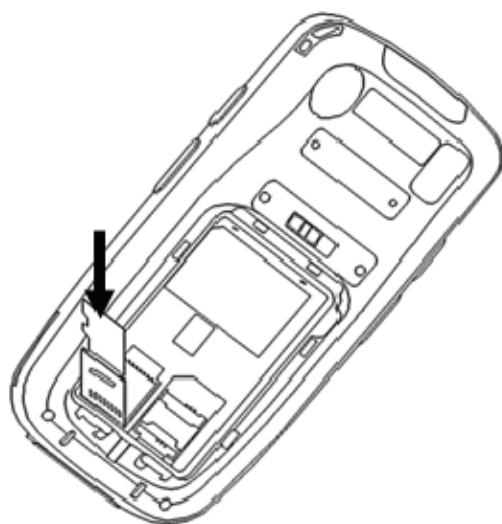
- 1) Вытащите аккумулятор
- 2) Отодвиньте крышку карточного отсека
- 3) Откройте карточный отсек
- 4) Установите карту памяти
- 5) Закройте карточный отсек

Внимание:

Если карта памяти установлена не правильно, терминал не будет ее распознавать.

Установка SIM карты

Установите sim-карту как показано на рисунке



MicroSD карта



SIM-карта

Сканер

Ярлык программы активации сканера находится в трее (в нижнем меню экрана). Нажмите на него, в появившемся окне активируйте пункт «BarcodeDetailScan». Далее сканируйте штрихкод.